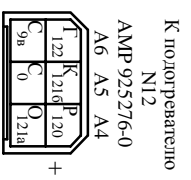
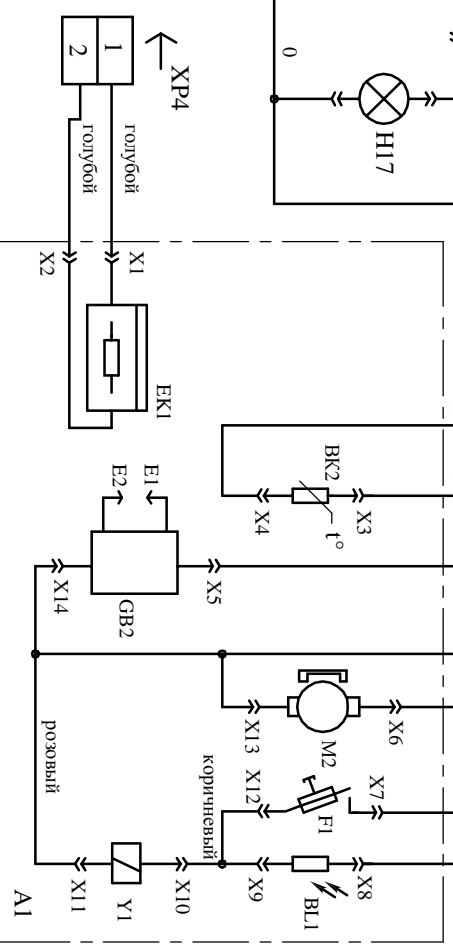
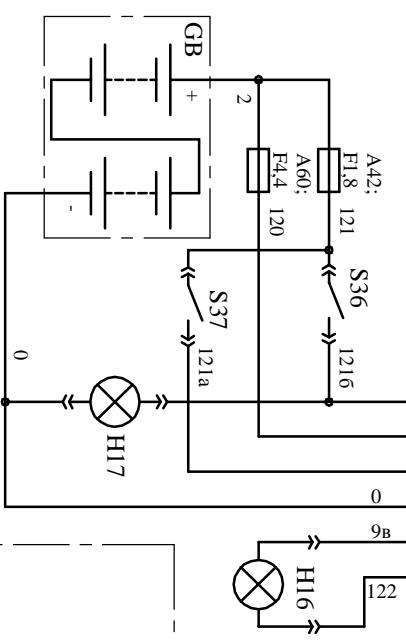
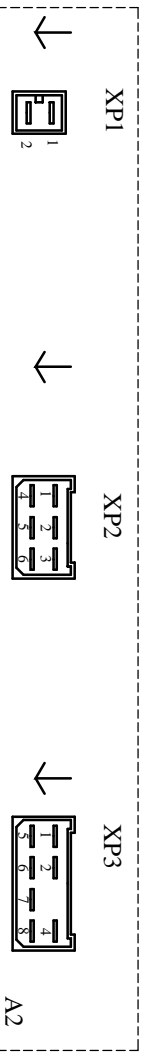


ЕС01-000.9018.171



К подогревателю
N12
AMP 925276-0
A6 A5 A4
A3 A2 A1
Вид на колодку со стороны проводов.
Колодка установлена на автомобильном жгуте.

Поз.	Наименование	Кол.	Примечание
A1	Подогреватель жидкостный 141.8106-10 ТУ4591-005-002311.65-95	1	
BK2	Датчик температуры 144.3828	1	
VL1	Индикатор пламени 22.3741	1	
EK1	Электронагреватель 15.8106.400	1	Доп. замена
E1, E2	Электроды запальные 37.3707	2	
F1	Термопредохранитель 193.3722	1	Доп. замена
GB2	Источник напряжения высоковольтный ВИН УР-01	1	
M2	Электродвигатель 8901.3730	1	Доп. замена
Y1	Электромагнит 321017 XD2	1	Доп. замена
X1...X14	Контакты по ОСТ 37.003.032-88	14	
XP1...XP3	Колодки блока управления	3	
XP4	Колодка штырява 502602 ОСТ 37.003.032-88	1	
M11	Электронасос 6602.3780.000-06 ТУ 4573-013-002311.65-00	1	
A2	Блок управления подогревателем 31.3761 ТУ 37.473.072	1	установлен на подогревателе
A42, F1,8	Предохранитель плавкий (ток 7,5А)	1	с подогрев. не комплектуется
A60, F4,4	Предохранитель плавкий (ток 15А)	1	" "
N16	Контрольная лампа подогревателя	1	" "
N17	Контрольная лампа насоса	1	" "
S36	Выключатель насоса	1	" "
S37	Выключатель подогревателя	1	" "
GB	Аккумулятор	1	" "

1. Сечение силовых проводов 2,5 мм.
2. Сечение информационных проводов (лампа) 1 мм.

141.8106.000-1033		Лист	Макс	Макс
Подогреватель жидкостный		Лист	Листов	Листов
Схема электрическая принципиальная		Лист	Листов	Листов
Инж. Листв	Полюс	Дата		
Резав. Бева	Бева			
Пров. Бева	Бева			
Т. контрол.				
Руков.				
Н. контрол.	Звезда			
Учв.	Киевлян			

Копировать: Формат А2