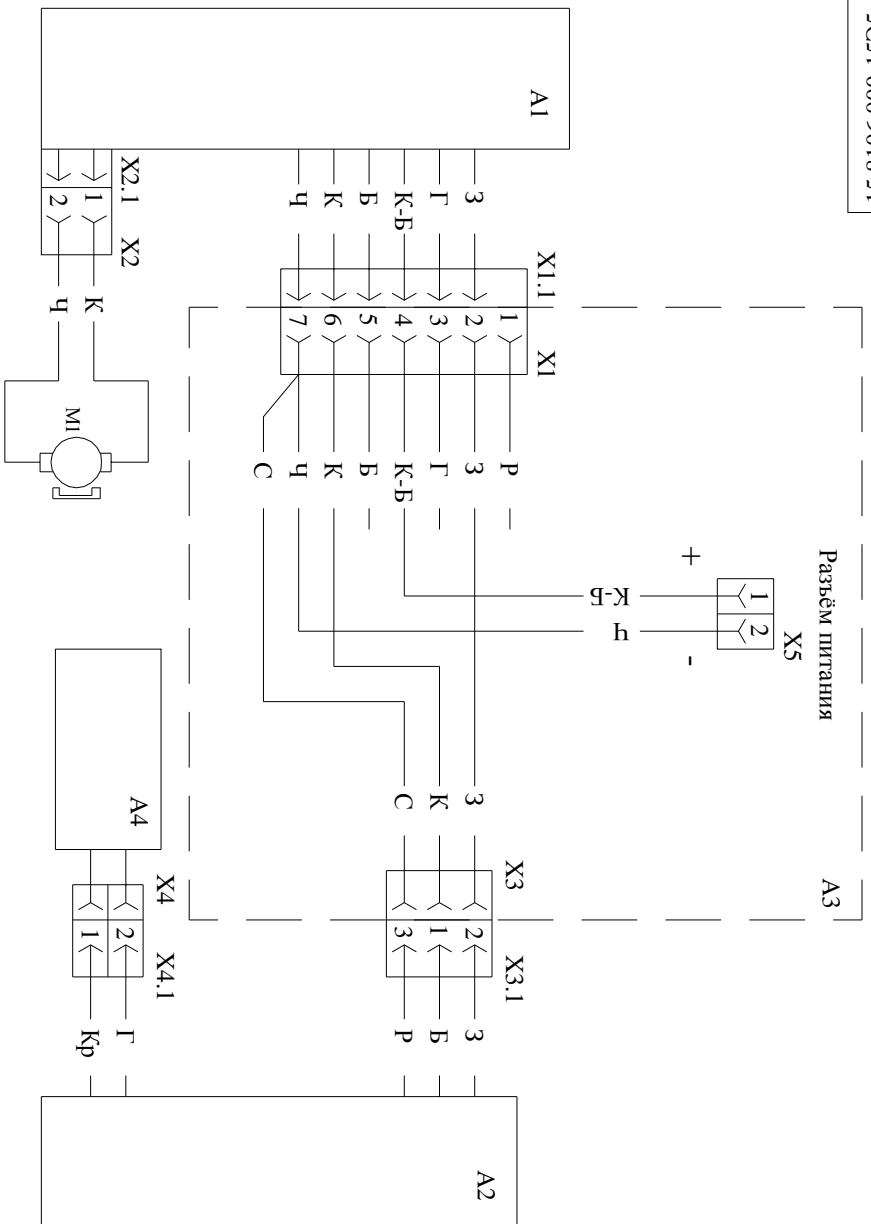
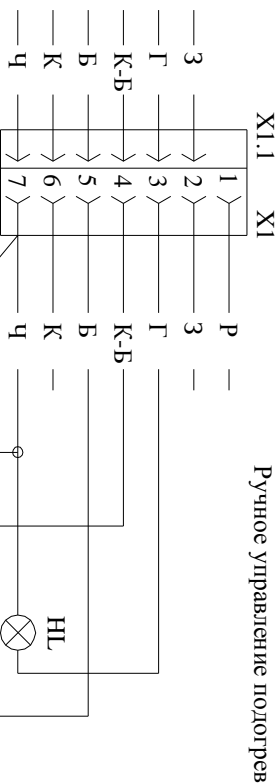


5G51-000 9018.51



Ручное управление подогревателем



1. Сечение силовых проводов 2,5 мм.<sup>2</sup>
2. Сечение информационных (лампа) 1 мм.<sup>2</sup>

Сечение, мм <sup>2</sup>	Цвет	Длина, мм
0,5	зеленый	2580
2,5	красно-белый	1430
0,5	красный	2580
2,5	черный	1430
0,5	синий	2580

Таблица

Поз. обозначение	Наименование	Кол.	Примечание
A1	Подогреватель жидкостный 15.8106-15	1	
A2	Пульт управления 27.3854 ТУ37.473.126-2006	1	
A3	Жгут 15.8106.800	1	с подогрев. не комплектуется
A4	Отопитель кабины	1	с подогрев. не комплектуется
X1	Колдка СП7.601.607 (розетка)	1	
X2	Колodka гнездовая 601202	1	
X3	Колodka гнездовая 602604	1	
X4	Колodka штыревая 5 02602	1	
X5	Колodka гнездовая 602602	1	
M1	Электронасос 1542.3730-10	1	
NL	Контрольная лампа 3 Вт	1	с подогрев. не комплектуется
FU	Предохранитель на 16 А	1	с подогрев. не комплектуется
SA	Выключатель на 7 А	1	с подогрев. не комплектуется

1. Цвет проводов: Г - голубой, З - зеленый, К - красный, Р - розовый, Ч - черный, К-Б красно-белый, Б - белый, С - синий, К-Ч красно-черный, Кр - коричневый.
2. Сечение и длина проводов указаны в таблице для жгута 15.8106.800.

Имя/Инст.	№ докум.	Пош.	Дата
Рераб.	Без		
Пров.	Кислицын		
Т.копир.			
Ручков.			
Накопир.	Бирюкова		
Упр.	Кислицын		

15.8106.000-15Э5

Подогреватель жидкостный  
Схема электрическая  
подключения

Копировать: Формат А2